

Specyfikacja produktu

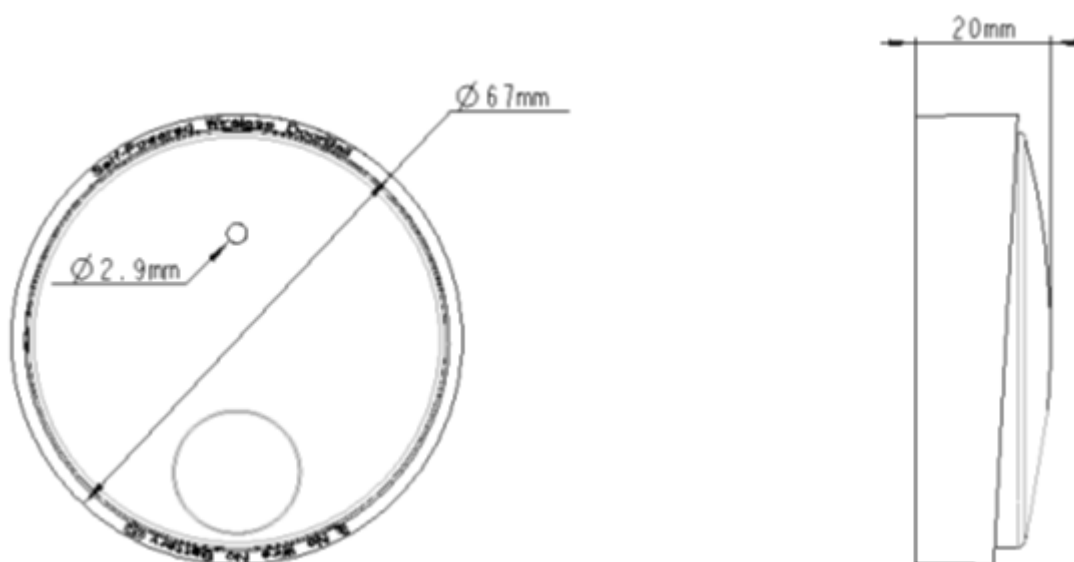
| | |
|----------------|---------------------------------------------------------------------|
| Nazwa Produktu | „linBell G2” II generacja bezprzewodowego bezbateryjnego dzwonka |
| Model | G2XX-X |

1. PARAMETRY TECHNICZNE

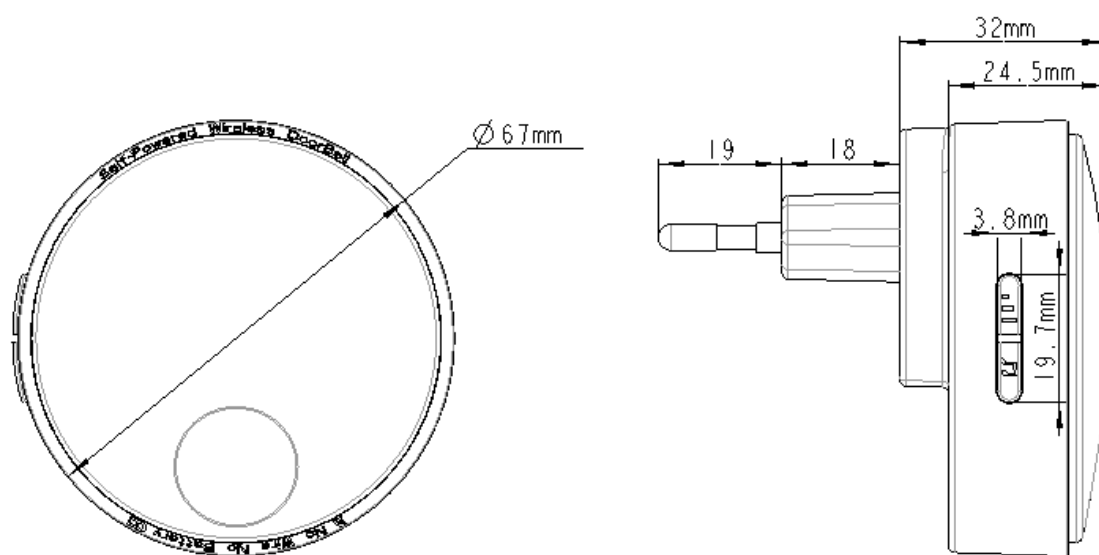
| Lp. | Nazwa | Parametr |
|-----|-----------------------------------------------------|----------------------------------------------------------------------|
| 1. | Częstotliwość | 433.92 MHz |
| 2. | Moc wyjściowa | 10 dBm |
| 3. | Odległość pracy pomiędzy nadajnikiem i odbiornikiem | ok. 30m w budynku ok. 100m na zewnątrz |
| 4. | Czas życia nadajnika | ok. 200 000 naciśnieć |
| 5. | Ilość melodii | 38 |
| 6. | Poziom głośności | 4 poziomy MAX 110dB |
| 7. | Zasilanie nadajnika | Energia mechaniczna (brak baterii) |
| 8. | Zasilanie odbiornika | 110V – 230V |
| 9. | Pobór mocy przez odbiornik | <0.25W |
| 10. | Materiał obudowy | Ognioodporny PC+ABS |
| 11. | Waga nadajnika | 40g |
| 12. | Waga odbiornika | 56g |
| 13. | Minimalna wymagana siła nacisku | 350g |
| 14. | Wodoodporność | Tylko nadajnik - odporny na zmienne warunki pogodowe (śnieg, deszcz) |

2. Wymiary

Nadajnik:



Odbiornik:



3. W zestawie

| Pudełko | Akcesoria |
|----------------------------------------------------------------------------------------------------------------------------------------------|------------------------------------------------------------------------------------------------------------------------------------------------------------------------------------------------------|
|  <p data-bbox="360 1128 847 1173">116mm x 89mm x 79mm</p> | <ul style="list-style-type: none"> • Nadajnik • Odbiornik • Instrukcja • Dodatkowa dwustronna taśma samoprzylepna • 2x śruba i 2x kołek rozporowy |

4. Certyfikaty

| Lp. | Certyfikat | Standardy |
|-----|------------|-----------------------------------------------|
| 1. | FCC ID | FCC PART15 231 |
| 2. | CE-R&TTE | EN60950, EN301489-1/7, EN300228, EN62479:2010 |
| 3. | C-TICK | AS/ZNS4268 |
| 4. | SAA | AS/NZS60950 |